

0.75 Kw
50/60Hz



Modello industriale automatico adatto a un utilizzo intensivo e ad ogni tipo di pane. Regolazione elettrica dell'altezza di taglio. Gruppo telai intercambiabile per il cambio dello spessore della fetta (brevetto Rollmatic). Inversione di marcia per l'ultimo pane. Regolazione indipendente della velocità dei tappeti e dei telai di taglio

Automatic industrial model suitable for heavy use and for any type of bread. Electrical adjustment of cutting height. Interchangeable frame unit for slice thickness change (patented by Rollmatic). Reversal for the last bread. Independent adjustment of conveyor speed and of cutting frames

Modelo industrial automático apto para un uso intensivo y cualquier tipo de pan. Regulación eléctrica de la altura de corte. Grupo bastidores intercambiable para el cambio del espesor de la rebanada (patente Rollmatic). Inversión de marcha para el último pan. Regulación independiente de la velocidad de las cintas y de los bastidores de corte

Modèle industriel automatique idéal pour une exploitation intensive et pour tout type de pain. Réglage électrique de la hauteur de coupe. Groupe châssis interchangeable pour régler l'épaisseur de la tranche (brevet Rollmatic). Inversion de marche pour la dernière pièce de pain. Réglage indépendant de la vitesse des tapis et des châssis de coupe

Модель автоматическая промышленная, предназначена для интенсивного использования и нарезки любого вида хлеба. Электрическая регуляция высоты нарезки. Группа заменяемых частей оборудования в случае изменения ширины нарезки (патент Rollmatic). Изменение направления движения последней нарезки. Независимая регуляция скорости ленты и инструментов нарезки

	MR52
Modello - Model	Industrial / Industrial type
Carico - Loading	Posteriore / Rear
Larghezza nominale taglio - Nominal width cut	520 mm
Altezza min./max. di taglio - Min./max. loaf height	25/180 mm
Passo lame - Blade pitches	Scelta da 9 a 20 mm / Available from 9 to 20 mm

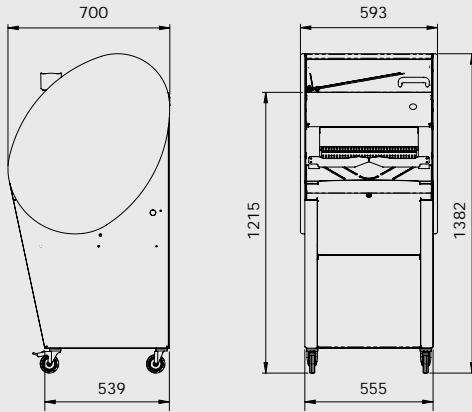
✗ Standard ○ Optional

Specifiche tecniche / Technical specifications

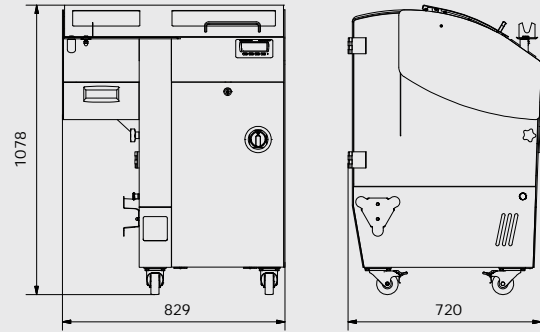


	G42	C42-C52	CP42-CP52	C42S-C52S	CP42S-CP52S	ST42	SA35-SA50	MI52	MR52	MAC100	BM11
Struttura in acciaio verniciata Steel powder painted body	✗	✗	✗	✗	✗	✗	✗	✗	✗		
Modello da tavolo Bench model	✗	✗	✗								
Modello con ruote Models on wheels					✗	✗	✗	✗	✗		
Manuale Manual	✗	✗	✗	✗							
Automatica Automatic			✗		✗	✗	✗	✗	✗		
Automatica a ciclo singolo e continuo Automatic single and continuous mode			✗		✗						
Automatica a ciclo continuo Automatic continuous cut								✗	✗		
Automatica con 4 modalità di taglio Automatic with 4 cutting modes							✗				
Carico frontale Front loading	✗	✗	✗			✗	✗				
Carico laterale/posteriore Lateral/rear loading				✗	✗			✗	✗		
Passo fetta variabile Adjustable pitch							✗				
Telaio coltelli intercambiabile (brevetto) Interchangeable blade cartridge (patent)									✗		
Regolazione elettrica tappeto superiore Electrically adjustable upper conveyor								✗	✗		
Regolazione velocità con inverter Speed regulation with inverter								✗	✗		
Velocità tappeto e telai indipendenti Independent speed of conveyor and cutting frames								✗	✗		
Insufflatore Bag blower				○	○						
Base con ruote Base with wheels	○	○	○								
Oliatore Oiling system	○	○	○	○	○	○	○	○	○		
Struttura in alluminio e inox Aluminum & s/steel structure										✗	✗
Kit mollica Fresh bread knife kit											○
Piedini inox S/steel legs											○

ST42



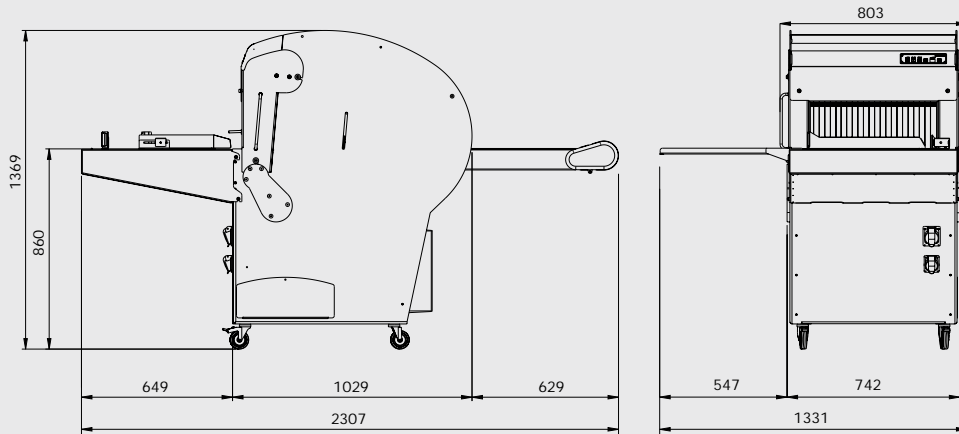
SA41



KG 193 Kg.

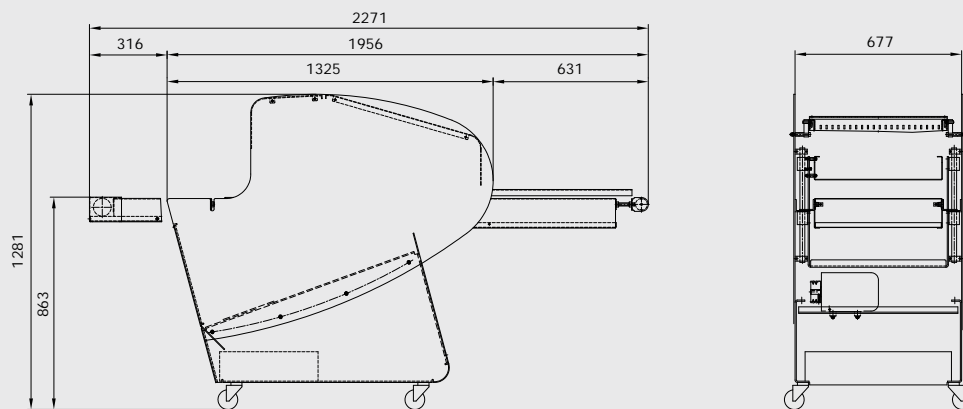
KG 225 Kg.

MR52



KG 101 / 107 Kg.

MI52



KG 135 - 142 Kg.