

1.85 Kw

50/60Hz



Tavolo da lavoro in acciaio inox. In linea con una sfogliatrice incrementa notevolmente la produttività oraria. Può essere allineato anche con il calibratore CL65. Personalizzabile a seconda delle esigenze produttive. Fornito standard con prese elettriche incorporate per collegare eventuali accessori. Rullo di uscita a "penna" e sollevabile per il rilascio del tappeto e per la pulizia del tavolo, tensionamento del tappeto con sistema a brugola frontale, raschiatore. Motore in posizione protetta e nastro con "giro morto" per migliorare la trazione. Ampia gamma di accessori

**Stainless steel work bench. When working in line with the sheeter, it significantly increases hourly output. It can also be aligned with a CL65 calibrator. Customisable according to the production needs. Supplied as standard with in-built sockets to connect any accessories. Lifting nose roller to release the belt and clean the table, belt tensioning with front screw system, and scraper. Motor in guarded position and belt "adjusting turn" to improve traction. Wide range of accessories**

Banco de trabajo de acero inoxidable. En línea con una laminadora incrementa considerablemente la productividad horaria. Puede alinearse también con el calibrador CL65. Personalizable en función de las necesidades de producción. Se entrega de serie con conectores eléctricos incorporados para conectar los posibles accesorios. Rodillo de salida con extremidad rebajada y levatable para la liberación de la cinta y a limpieza del banco; tensado de la cinta con sistema Allen frontal y rasqueta. Motor en posición protegida y cinta con "revolución muerta" para mejorar la tracción. Amplia gama de accesorios

Table de travail en acier inox. En ligne avec un laminoir, il permet d'augmenter sensiblement la production horaire. Il peut être mis en ligne aussi avec le calibre CL65. Individualisable selon les différentes exigences de production. La version standard comprend des prises électriques intégrées pour le branchement d'éventuels accessoires. Diamètre du rouleau de sortie extrêmement réduit pour éviter la rupture de la pâte. Rouleau relevable pour le déclanchement du tapis et pour le nettoyage de la table. Mise en tension du tapis par système à six-pans creux frontaux, racleur. Moteur en position protégée et convoyeur à « tour mort » afin d'améliorer la traction. Large gamme d'accessoires

Рабочий стол из нержавеющей стали. В комплекте с тестораскаточной машиной значительно сокращает время рабочего процесса. Может использоваться в комплекте с калибратором CL65. Может быть персонализирован в зависимости от производственных потребностей. Поставляется в стандартной версии со встроенными электрическими розетками для подключения к комплектующему оборудованию. Подымающийся для извлечения ленты и очистки стола концевой ролик диаметром 22 мм на выходе продукции; натяжение ленты производится посредством фронтального ключа-шестигранника; скребок. Мотор находится в безопасной позиции, лента с «мёртвым оборотом» для улучшения силы тяги. Широкий выбор комплектующих

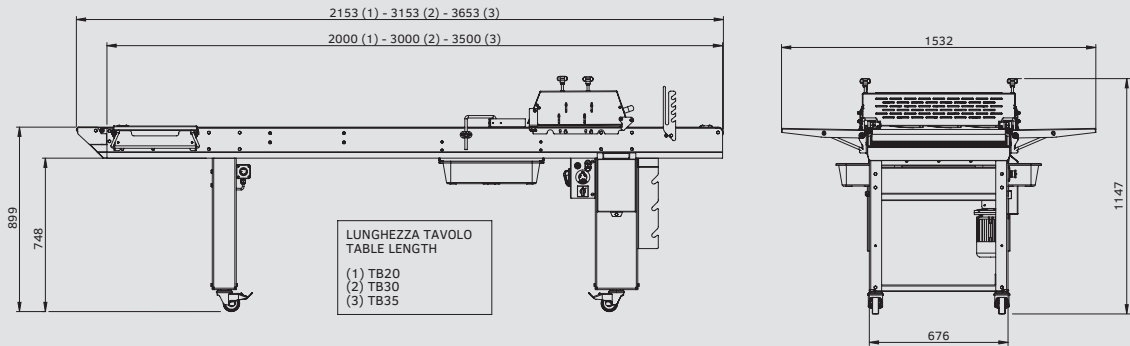
	TB30-35
Larghezza tavolo - Table width	700mm
Lunghezza tavolo - Table length	3000-3500 mm
Velocità tappeto - Belt speed	Regolabile con inverter / Adjustable with inverter



	TB30-35	TR70	CL65
Struttura - <b>Frame</b>	AISI 304	AISI 304	AISI 304
Raschiatore tappeti - <b>Belt scraper</b>	×	×	
Prese elettriche accessori - <b>Accessory sockets</b>	×	×	
Cassetto in uscita - <b>Front drawer</b>	×	×	
Regolazione tappeto con brugola frontale <b>Belt tightening with allen key</b>	×	×	
Sistema rapido di rilascio tappeto per manutenzione e pulizia <b>Belt fast release system for maintenance and cleaning</b>	×	×	
Regolazione velocità con Inverter <b>Inverter speed regulation</b>	×	×	×
Quadro elettrico principale e secondario <b>Main and secondary electric control board</b>		×	
Quadro elettrico principale e stop sicurezza remoto <b>Main electric control board and remote safety button</b>	×		
Unità di taglio - <b>Cutting unit</b>	○	○	
Porta coltelli - <b>Knife rack</b>	○	○	
Sfarinatore - <b>Flour duster</b>	○	○	○
Cassetti sfridi - <b>Scrap drawers</b>	○	○	
Deflettori recupero sfridi - <b>Scrap recovery deflectors</b>	○	○	
Tavolo laterale pieghevole - <b>Side foldable table</b>	○	○	
Formatrice croissants - <b>Curling unit</b>	○	○	
Vomeri - <b>Folders</b>	○	○	
Dosatrice - <b>Depositor</b>	○	○	
Comando a pavimento - <b>Floor remote control</b>	○		
Ghigliottina - <b>Guillotine</b>		○	

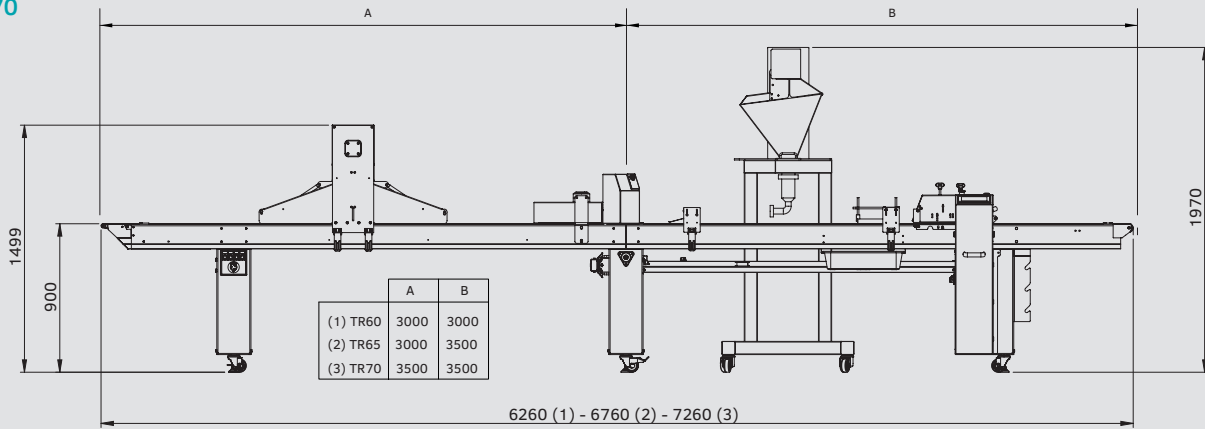


**TB30-35**

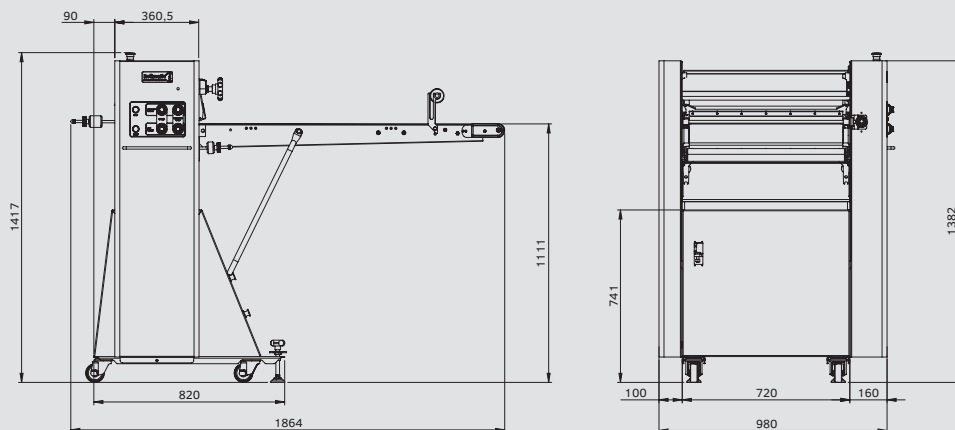


**KG** 213 ÷ 225 Kg

**TR70**



**CL65**



**KG** 245 Kg